

DRIVER SOLAR



MANUAL DO USUÁRIO

DEZEMBRO - 2022

Sumário

1.	Notas deste Manual.....	4
1.1	Escopo de Validação	4
1.2	Símbolos Utilizados	4
1.3	Grupo Alvo.....	5
2.	Preparação	6
2.1	Instruções de Segurança	6
2.2	Significado dos Símbolos.....	7
2.3	Avisos Gerais	8
3.	Informações do Produto	9
3.1	Escopo de Aplicação	9
3.2	Dimensões e Instalação do Produto	11
4.	Inicialização e Operação	15
4.1	Descrição da Interface	15
4.2	Processo de Operação do Teclado.....	16
4.2.1	Configuração de Parâmetros.....	16
4.2.2	Reset de Falhas.....	17
4.3	Operação Inicial.....	17
4.4	Condições de Funcionamento	18
4.5	Parâmetros Definíveis pelo Usuário.....	18
5.	Instalação Elétrica	28
5.1	Conexões Elétricas do Driver.....	28
5.2	Terminais de Controle.....	31
5.3	Sensores	32
6.	Funções do Sistema	34
6.1	Diagnóstico do Sistema	34
6.2	Partida Suave da Bomba	34
6.3	Monitoramento de Temperatura Excessiva.....	34
6.4	Requisitos da Válvula de Retenção da Bomba	34
6.5	Inspeção.....	35
6.6	Recursos de Proteção	35
7.	Protocolo de Comunicação.....	36
7.1	Endereço para Ordens de Controle	36

7.2	Endereço para Status dos Parâmetros	36
7.3	Descrição das Falhas e Status do Driver	38
8.	Código de Erros.....	40
9.	Falhas Comuns e Possíveis Correções.....	43
10.	Manutenção Recomendada	44
10.1	Driver e Bomba.....	44
10.2	Painéis Solares.....	44
10.3	Cabo.....	44
11.	Reciclagem e Descarte	45
12.	Características Técnicas Gerais.....	46
13.	Certificado de Garantia.....	48
14.	Institucional Serrana Solar	49

1. Notas deste Manual

1.1 Escopo de Validação

O principal objetivo deste Manual do Usuário é fornecer instruções e procedimentos detalhados para instalação, operação, manutenção e solução de problemas dos seguintes Drivers para bombeamento de água através da energia solar:

- Verdejo 2200
- Verdejo 4000
- Verdejo 7500
- Verdejo 15000
- Verdejo 22000
- Verdejo 37000
- Verdejo 55000
- Verdejo 75000
- Verdejo 110000

Por favor mantenha este manual de usuário sempre disponível em caso de emergência.

1.2 Símbolos Utilizados



PERIGO

PERIGO indica uma situação perigosa que, se não for evitada, pode resultar em morte ou ferimentos graves.



AVISO

AVISO indica uma situação perigosa que, se não for evitada, pode resultar em morte, lesão grave ou lesão moderada.



CUIDADO

CUIDADO indica uma condição perigosa que, se não for evitada, pode resultar em ferimentos leves ou moderados.



NOTA

NOTA fornece dicas que são valiosas para a instalação e operação ideais de seu produto.

1.3 Grupo Alvo

Os capítulos deste manual destinam-se a qualquer um que tenha a intenção de utilizar o Driver para bombeamento solar Verdejo. Antes de qualquer outra medida, os operadores devem primeiro ler todos os regulamentos de segurança e estarem cientes do perigo potencial em operar dispositivos de alta tensão. Os operadores também devem ter uma compreensão completa das características deste dispositivo.



AVISO

Não use este produto a menos que tenha sido instalado com sucesso por uma pessoa qualificada.

Os capítulos 4, 5, 6 e 7 são destinados para o pessoal qualificado que irá instalar ou desinstalar o Driver.



NOTA

Pessoal qualificado significa que o mesmo tem a licença válida da autoridade local em:

- Instalação de equipamentos elétricos e sistemas de energia fotovoltaica (até 1000 V);
- Aplicação de todos os códigos de instalação aplicáveis;
- Analisar e respeitar os símbolos utilizados;
- Analisar e reduzir os riscos associados à execução do trabalho elétrico e selecionar e usar Equipamentos de Proteção Individual (EPIs).

2. Preparação

2.1 Instruções de Segurança



PERIGO

PERIGO devido a choque elétrico e alta tensão

NÃO toque nos componentes operacionais do Driver. Isso poderá resultar em queimaduras ou morte.

Para evitar risco de choque elétrico durante a instalação e manutenção, certifique-se de que todos os terminais AC e CC estão desconectados.

NÃO fique perto dos instrumentos enquanto houver condições climáticas severas, incluindo tempestade, relâmpagos, etc.



PERIGO

Instale o Driver sobre algum material não inflamável.

Quando o Driver for instalado em uma cabine de proteção, a mesma deverá possuir aberturas que garantam que a temperatura não ultrapasse os 40°C, evitando possíveis danos devido a temperatura.

Ao instalar o Driver evite a luz solar direta. O mesmo pode ser instalado abaixo dos painéis.



AVISO

Não abra ou remova a tampa frontal durante a operação. Risco de choque elétrico.



CUIDADO

Durante a manutenção do Sistema, é necessário garantir que as conexões de entrada AC e do terminal CC devam estar completamente desconectadas por pelo menos 10 minutos para que os componentes internos de armazenamento de energia sejam descarregados, o que deve ser confirmado com um multímetro.



AVISO

Antes de testar, a bomba deve ser instalada. Não trabalhar com a bomba funcionando a seco por um período maior que 15s.





Se a rotação da bomba estiver invertida, ela pode ser alterada através da inversão de duas fases que vão para a bomba.



AVISO

A instalação, manutenção, reciclagem e descarte do Driver deve ser realizada por pessoas qualificadas e em conformidade com as normas e regulamentações locais e nacionais. Entre em contato com a Serrana Solar para qualquer manutenção ou ajuste. Quaisquer ações não autorizadas, incluindo a modificação da funcionalidade do produto de qualquer forma, afetará a garantia do produto assim como a Serrana Solar poderá negar a obrigação da garantia.

2.2 Significado dos Símbolos

	<p>Perigo de vida devido à alta tensão elétrica! Pode haver correntes residuais no Driver devido aos capacitores. Esperar por 10 MINUTOS antes de remover a tampa frontal.</p>
	<p>Aviso, perigo! Este equipamento está diretamente conectado a geradores de eletricidade.</p>
	<p>Perigo de superfície quente: Os componentes internos do Driver liberam calor durante a operação.</p>
	<p>Este dispositivo NÃO DEVE ser descartado como lixo residencial. Por favor, vá ao Capítulo 11 “Reciclagem e Descarte” para o descarte adequado do equipamento.</p>

2.3 Avisos Gerais



PERIGO

Perigo de morte devido a incêndio ou choque potencial de energia elétrica.

NUNCA conecte ou desconecte os cabos/conectores sob carga.




PERIGO

Use Cabo Fotovoltaico específico para ligação dos painéis Fotovoltaicos.



CUIDADO

Para garantir uma operação segura, é necessário fornecer um aterramento adequado.

Certifique-se de que o terminal de aterramento  esteja aterrado corretamente.



CUIDADO

É recomendado a utilização de String Box CC para a proteção do sistema. Nela é necessário conter os fusíveis/disjuntores e DPS. Os fusíveis/disjuntores podem proteger o sistema de um curto circuito e já o DPS fornecerá a proteção necessária contra possíveis descargas elétricas.

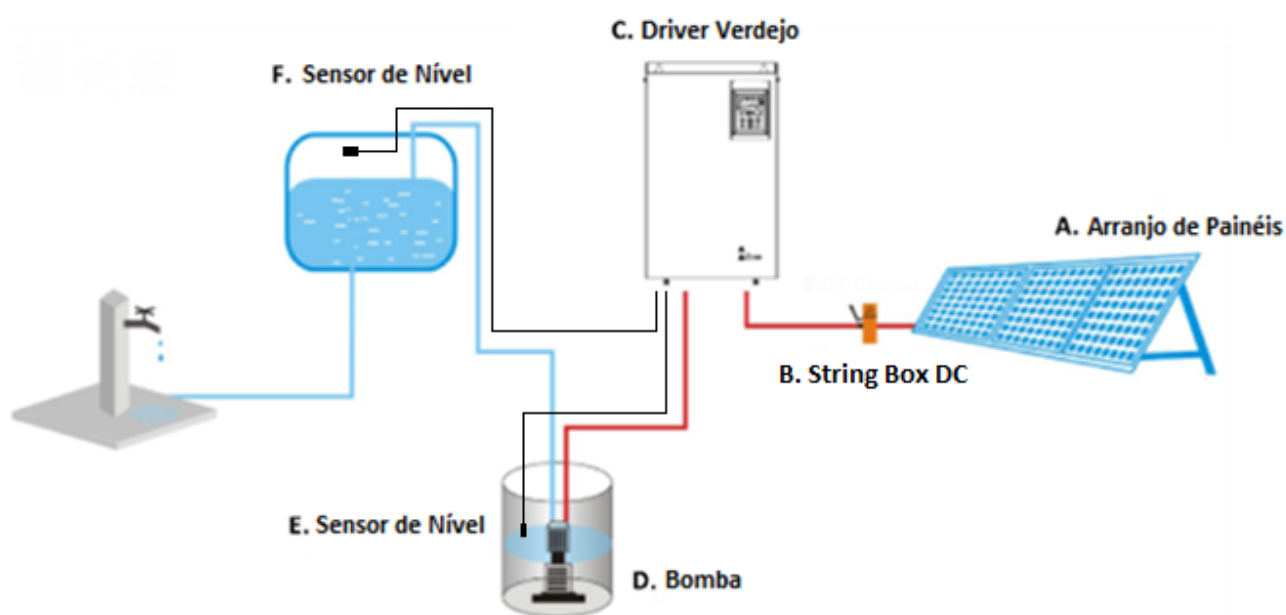
3. Informações do Produto

3.1 Escopo de Aplicação

O Driver de bombeamento solar Verdejo foi desenvolvido para fornecer água em aplicações remotas onde a energia da rede elétrica não é confiável ou não está disponível, além de ser uma opção para economia de energia. O equipamento converte a energia de corrente contínua (CC) do painel fotovoltaico para corrente alternada (AC), possibilitando assim o funcionamento de diversos tipos de bombas trifásicas assíncronas independente do fabricante.

Em dias ensolarados, o sistema de bombeamento utilizando o Driver Solar pode fornecer continuamente a água. O sistema não faz uso de baterias ou outros dispositivos de armazenamento de energia, portanto haverá bombeamento do sistema enquanto houver energia solar disponível ou quando utilizada a entrada auxiliar de Rede/Gerador.

A Figura a seguir representa um sistema de bombeamento solar utilizando o Driver.



Sendo:

- A. Arranjo de painéis fotovoltaicos (ligação conforme o modelo)
- B. String Box CC para seccionamento e proteção dos painéis

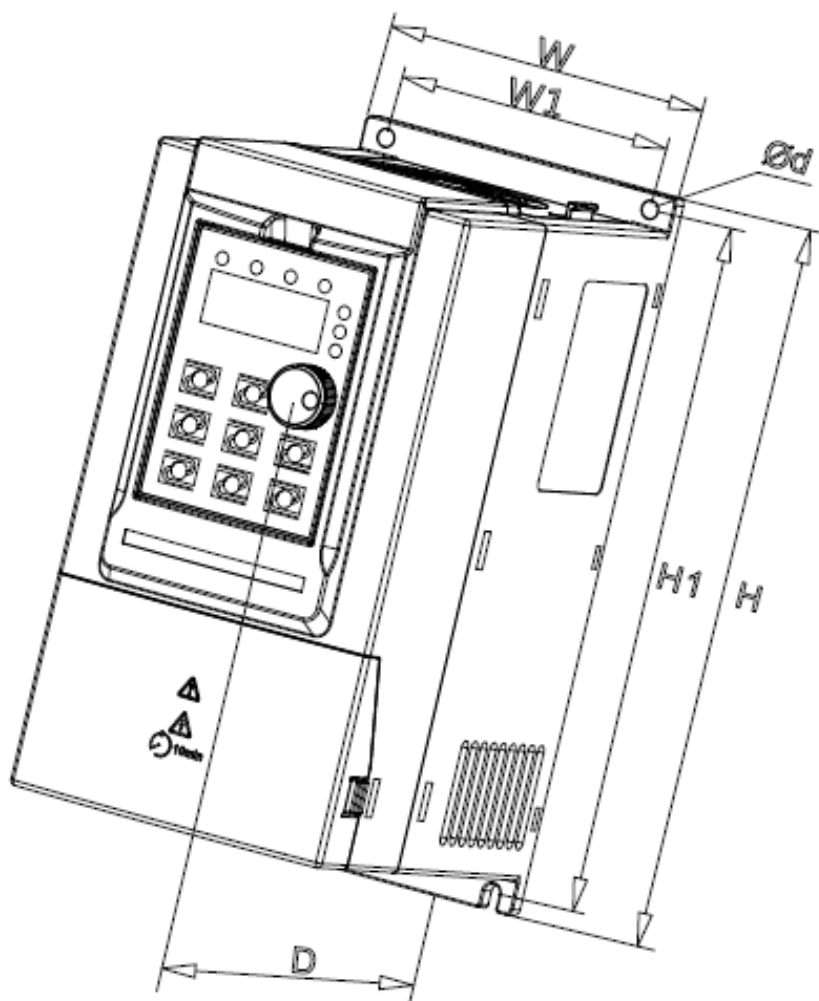
- C. Driver Solar Verdejo
- D. Bomba
- E. Sensor de nível d'água para poço (evita que a bomba funcione a seco)
- F. Sensor de nível d'água para reservatório (evita o desperdício de água, a depender da aplicação)

O Driver Verdejo é projetado com um alto padrão de confiabilidade. Ele conta com diversas proteções que incluem a detecção de falhas, partida suave da bomba e controle de velocidade. O mesmo funciona em velocidade variável enquanto se adapta a mudança de energia fornecida pelo painel solar. A operação de velocidade variável significa que não há pico de energia durante a partida da bomba, ajudando a eliminar o desgaste do sistema de bombeamento.

O Driver Verdejo tenta acionar a bomba para entregar água mesmo em condições adversas, reduzindo a produção conforme necessário para proteger os componentes do sistema de danos e desligando o mesmo apenas em casos extremos. Se devido à baixa energia dos módulos o equipamento vier a parar, a operação completa é restaurada automaticamente sempre que as condições retornarem aos níveis normais.

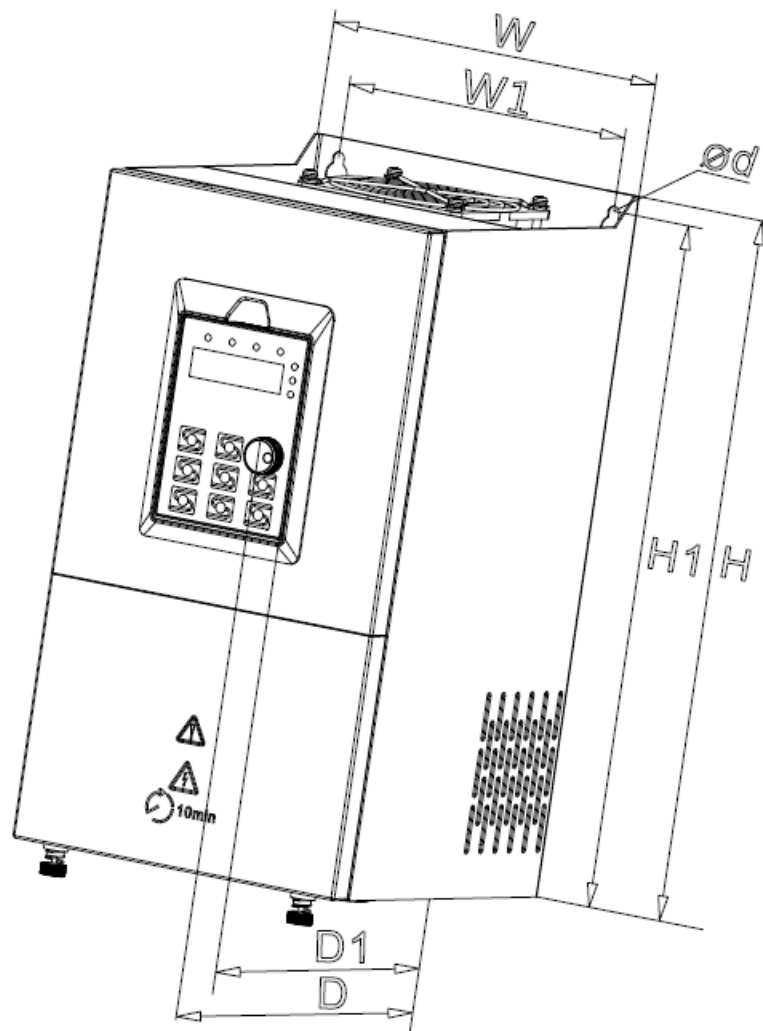
3.2 Dimensões e Instalação do Produto

Verdejo 2200 ao Verdejo 7500:



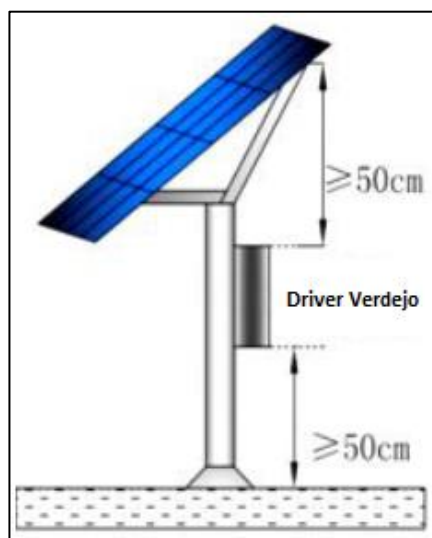
Modelo	Dimensões externas (mm)			Dimensões de Instalação (mm)		Dimensão do Buraco (mm)
	D	W	H	W1	H1	d
Verdejo 2200	138	88	187	73	177	5
Verdejo 4000	147	100	207	85	197	5
Verdejo 7500	167	130	247	113	237	5

Verdejo 15000 ao Verdejo 110000:

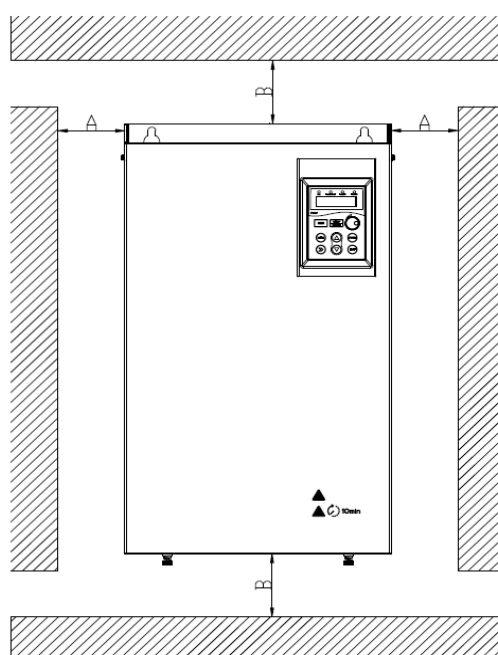


Modelo	Dimensões externas (mm)			Dimensões de Instalação (mm)		Dimensão do Buraco (mm)
	D	W	H	W1	H1	d
Verdejo 15000	197	182	360	156	331	7
Verdejo 22000	197	219	385	156	356	7
Verdejo 37000	228	256	442	199	414	7
Verdejo 55000	280	310	543	245	523	10
Verdejo 75000	328	358	580	270	560	10
Verdejo 110000						

O Driver Verdejo é destinado a operação em temperaturas ambientes de até 60 °C, mas a fim de evitar o superaquecimento é recomendado a sua instalação em local protegido do Sol.



O grau de proteção do Driver Verdejo é IP 20. Recomendamos que a instalação seja feita em uma caixa de proteção a fim de evitar luz solar direta, chuva, poeira, umidade, animais, plantas, etc. A caixa deve contar com saídas para a correta ventilação do equipamento e locais de passagem que permitam a instalação dos cabamentos. Para auxiliar na decisão sobre o tamanho da caixa, consulte a Figura e a Tabela a seguir.



Driver	Dimensões da Instalação	
	A	B
Verdejo 2200	≥ 10 mm	≥ 100 mm
Verdejo 4000		
Verdejo 7500		
Verdejo 15000	≥ 30 mm	≥ 150 mm
Verdejo 22000	≥ 50 mm	≥ 200 mm
Verdejo 37000		
Verdejo 55000	≥ 50 mm	≥ 300 mm
Verdejo 75000		
Verdejo 110000		

4. Inicialização e Operação

4.1 Descrição da Interface

A tabela a seguir descreve as funções de todos os itens da interface do Driver Verdejo:



Item	Nome	Função
Led Indicador	Led Indicador de Unidade	HZ: Unidade de Frequência; A : Unidade de Corrente; V : Unidade de Tensão; RPM (Hz+A) : Unidade de Velocidade; % (A+V) : Percentual;
	Led Indicador de Status	RUN: Ligado/Funcionando - Desligado/Parado; FWD/REV : Ligado/FWD - Desligado/REV - Piscante/Alternando entre FWD & REV; TUNE/TC : Piscante /Status de Falha; LOCAL/REMOTE : Ligado/Controle através de terminal; Piscante/Controle através de comunicação; Desligado/Controle através do teclado;
Teclado	PRG (Tecla de Programação)	Entrar ou sair da primeira classe de parâmetros
	ENT (Tecla Enter)	Entre no menu da próxima classe e confirme a configuração do parâmetro
	Δ (Tecla incremento)	Incremento dos valores e códigos das funções
	∇ (Tecla de decremento)	Decremento dos valores e códigos das funções

Teclado	>> (Tecla Shift)	Na interface do display parado e na interface do display em execução, os parâmetros de exibição podem ser selecionados ciclicamente; quando os parâmetros são modificados, o bit modificado dos parâmetros pode ser selecionado.
	RUN	No teclado de controle, pode ser iniciado o Driver
	STOP/RESET	Pode ser usado para parar a execução ou reset de falha
	MF.K	Troca de função
Botão	Potenciômetro de Pulso	Pode ser utilizado para setar a frequência

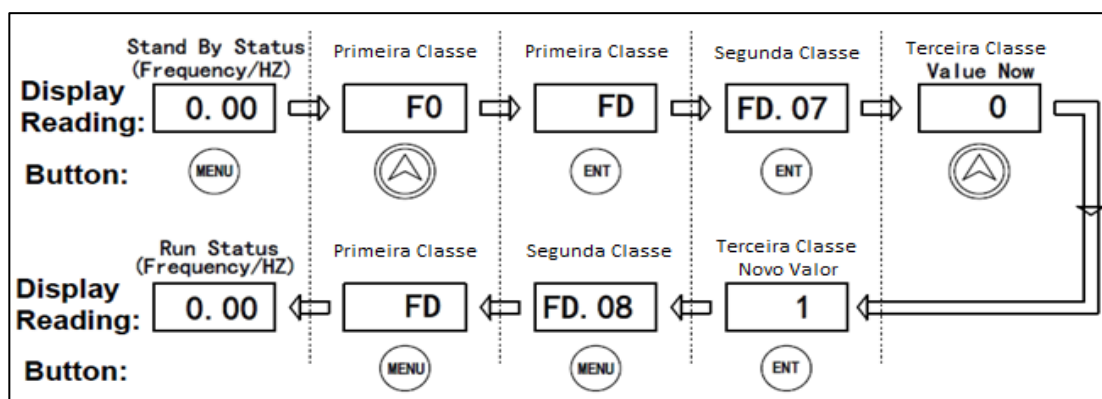
4.2 Processo de Operação do Teclado

4.2.1 Configuração de Parâmetros

Os três níveis de Menu são os seguintes:

- Grupo de código de função (primeira classe)
- Código de função (segunda classe)
- Definir parâmetro de código de função (terceira classe)

Por exemplo, para configurar a função de partida automática $FD.07 = 1$, o fluxograma do parâmetro modificado é o seguinte:



OBS: A Função de partida automática já vem configurada no Driver Verdejo.

4.2.2 Reset de Falhas

Após alguma falha do Driver, o display exibirá o respectivo código. Os códigos de falhas convencionais (Err02/3/4/5/6/7/8/9/10/11/12/18) são automaticamente resetados a cada 10s de operação, além do botão STOP / RESET no teclado também permitir esse reset. Os códigos de falha especiais (Err13/14) exigem que o usuário clique na tecla STOP / RESET no teclado para reinicializar o sistema. Após a reinicialização e corrigidos os problemas o sistema pode voltar a funcionar normalmente. Consulte o Capítulo 8 – Códigos de Erros, para obter maiores informações sobre as falhas que podem ocorrer e seus significados.

4.3 Operação Inicial

- Verifique e certifique-se de que a fiação esteja correta.
- Use um multímetro para testar a tensão das ligações fotovoltaicas, antes de realizar a conexão no Driver.
- Ligue o Driver através da chave CC.
- Se necessário, modifique e defina os parâmetros do Driver para a bomba em específico.



NOTA

A configuração padrão do Driver fornecido pela Serrana Solar está setada em 60 Hz. Caso a frequência da bomba não seja essa, os parâmetros do mesmo devem ser ajustados.

Entre em contato com a assistência técnica da Serrana Solar em caso de dúvidas.

Para conferir o correto sentido de rotação da bomba podem ser seguidos os seguintes passos:

- Pressionar a tecla RUN / STOP para dar partida na bomba e rapidamente verificar a sua direção.
- Se a bomba estiver em estado de funcionamento a seco, o tempo máximo de operação não pode exceder 15s, caso contrário pode causar danos à bomba.

- Se a rotação da bomba estiver invertida, ela pode ser alterada através da inversão de duas fases que conectam a bomba.

4.4 Condições de Funcionamento

Quando a luz do Sol for insuficiente ou quando uma sombra passar repentinamente pelos painéis, a potência de saída deste conjunto será reduzida e conseqüentemente a velocidade de operação da bomba irá diminuir proporcionalmente até o ponto de parar. O Driver Verdejo neste momento não mostrará falha, tentando ser novamente inicializado a cada 300s. Durante a execução do teste, o indicador de funcionamento ficará sempre ligado.

4.5 Parâmetros Definíveis pelo Usuário

- : Os parâmetros podem ser modificados no status parado ou em execução.
- : Os parâmetros não podem ser modificados no status em execução.
- ⊙ : Os parâmetros que são valores de registro de detecção real não podem ser modificados.



CUIDADO

O Driver Verdejo é comercializado já pré configurado. Somente integrador capacitado está autorizado a realizar alterações caso necessário.

Código da Função	Função	Descrição	Unidade	Configuração de Fábrica	Tipo de Modificação	Endereço de Comunicação
Grupo F0: Funções Básicas						
F0.01	Opção de Sinal Start/Stop	0 : Pelo Teclado (LED desligado) 1 : Pelo Terminal (LED ligado) 2 : Pelo RS485 Com. (LED piscante)	1	0	•	F001
F0.03	Frequência Principal	1 : F0.08 (Botão e UP/DOWN disponível para ajuste) 2 : AI1 3 : AI2 8 : MPPT (autom.) 9 : Comunicação	1	8	○	F003

F0.08	Frequência Configurada no Teclado	0.00Hz ~ Máx F0.10	0.01Hz	60.00Hz	○	F008
F0.09	Sentido de Funcionamento	0 : FWD (para frente) 1 : VER (reverso)	1	0	○	F009
F0.10	Máxima Frequência de Saída	50.00Hz ~ 320.00Hz	0.01Hz	60.00Hz	●	F00A
F0.12	Limite Máximo de Frequência	F0.14 ~ F0.10	0.01Hz	60.00Hz	○	F00C
F0.14	Limite Mínimo de Frequência	0.00Hz ~ F0.12	0.01Hz	0.00Hz	○	F00E
F0.15	Uso do Limite Mínimo de Frequência	Quando a Frequência Configurada está Abaixo do Limite Mínimo de Frequência: 0 : Funciona até o Limite Mínimo de Frequência 1 : Parar 2 : Funcionar até 0.00Hz	1	0	○	F00F
F0.16	Frequência da Portadora	0.5kHz ~ 16.0kHz	0.1kHz	De acordo com o modelo	○	F010
F0.18	Tempo de Aceleração	0.0s ~ 6500.0s	0.1s	De acordo com o modelo	○	F012
F0.19	Tempo de Desaceleração	0.0s ~ 6500.0s	0.1s	De acordo com o modelo	○	F013
F0.20	Configurações Padrão	0: Não Restaurar para Configurações de Fábrica 1: Restaurar para as Configurações de Fábrica 2: Limpar Registro de Falhas	1	0	●	F014
Grupo F2: Parâmetros da Bomba						
F2.01	Potência da Bomba	0.1KW ~ 110.0KW	0.1KW	De acordo com o modelo	●	F201
F2.02	Tensão da Bomba	1V ~ 440V	1V	De acordo com o modelo	●	F202
F2.03	Corrente da Bomba	0.01A ~ 655.35A (<=55KW) 0.1A ~ 6553.5A (>55KW)	0.01A/ 0.1A	De acordo com o modelo	●	F203
F2.04	Frequência da Bomba	0.01Hz ~ Frequência Máxima	0.01Hz	De acordo com o modelo	●	F204
F2.05	Velocidade da Bomba	1rpm ~ 36000rpm	1rpm	De acordo com o modelo	●	F205

Código da Função	Função	Descrição	Unidade	Configuração de Fábrica	Tipo de Modificação	Endereço de Comunicação
Grupo F4: Controle V/F						
F4.00	Configuração da Curva V/F	0: Linha Reta 2: Curva Quadrática V/F (recomendada)	1	2	•	F400
F4.01	Aumento de Torque	0.1% ~ 30.0%	0.1%	De acordo com o modelo	○	F401
F4.02	Frequência de Corte	0.00Hz~F0.10	0.01Hz	60.00Hz	○	F402
Grupo F5: Terminais de Entrada						
F5.00	Função do DI1	0 : Sem Função 1 : Avançando para frente (FWD) 4 : Sentido reverso JOG (FJOG) 9 : Redefinição de Erro (RESET) 11 : Entrada de erro externo (NO) 44 : Entrada do sensor de nível baixo de poço 45 : Entrada do sensor de nível elevado do reservatório	1	1	•	F500
F5.01	Função do DI2		1	4	•	F501
F5.02	Função do DI3		1	9	•	F502
F5.03	Função do DI4		1	44	•	F503
F5.04	Função do DI5		1	0	•	F504
F5.05	Função do DI6	1	45	•	F505	
Grupo F6: Terminais de Saída						
F6.02	Saída do Relé 1	0 : Sem saída 1 : Driver funcionando 2 : Erro na saída	1	2	○	F602
F6.03	Saída do Relé 2		1	1	○	F603
F6.12	Saída do AO1	0 : Frequência de funcionamento 1 : Configuração de frequência 2 : Corrente de saída 3 : Torque de saída 4 : Potência de saída 5 : Tensão de saída	1	0	○	F60C
F6.13	Saída do AO2		1	1	○	F60D

Código da Função	Função	Descrição	Unidade	Configuração de Fábrica	Tipo de Modificação	Endereço de Comunicação
Grupo F7: Parâmetros da Interface Display						
F7.07	Temperatura do IGBT	0°C ~ 100°C	1°C	.	⊙	F707
F7.08	Temperatura da Ponte Retificadora	0°C ~ 100°C	1°C	.	⊙	F708
F7.09	Tempo de Funcionamento Acumulado	0h ~ 65535h	1h	.	⊙	F709
F7.11	Versão do Software	-		.	⊙	F70B
F7.13	Tempo Ligado Acumulado	0h ~ 65535h	1h	.	⊙	F70D
Grupo FA: Erros e Proteção						
FA.00	Proteção de Sobre Carga da Bomba	0 : Desativado 1 : Ativado	1	1	○	FA00
FA.01	Ganho na Proteção de Sobre Carga da Bomba	0.20 ~ 10.00	0.01	1	○	FA01
FA.02	Coefficiente de Aviso Prévio de Sobre Carga da Bomba	50% ~ 100%	1%	80%	○	FA02
FA.03	Ganho de Proteção de Sobre Tensão	0 ~ 100	1	10	○	FA03
FA.04	Valor de Proteção Sobre Tensão	120% ~ 150%	1%	130%	○	FA04
FA.05	Ganho de Proteção de Sobre Corrente	0 ~ 100	1	20	○	FA05
FA.06	Valor de Proteção de Sobre Corrente	100% ~ 200%	1%	150%	○	FA06
FA.07	Proteção de Curto em Relação a Terra	0 : Inválido 1 : Válido	1	1	○	FA07
FA.08	Veze de Reinicialização Automática	0 ~ 5	1	5	○	FA08
FA.11	Proteção de Perda de Fase de Entrada	0 : Desativado 1 : Ativado	1	1	○	FA0B
FA.12	Proteção de Perda de Fase de Saída	0 : Desativado 1 : Ativado	1	1	○	FA0C

Código da Função	Função	Descrição	Unidade	Configuração de Fábrica	Tipo de Modificação	Endereço de Comunicação
Grupo FC: Parâmetros de Comunicação						
FC.00	Endereço Local	1 ~ 247, 0 para endereço de transmissão	1	1	○	FC00
FC.01	Taxa de Transmissão	0 : 300 bps 1 : 600 bps 2 : 1200 bps 3 : 2400 bps 4 : 4800 bps 5 : 9600 bps 6 : 19200 bps 7 : 38400 bps 8 : 57600 bps 9 : 115200 bps	1	5	○	FC01
FC.02	Verificação de Data Bit	0 : (8.N.2) Sem verificação 1 : (8.E.1) Verificação de paridade par 2 : (8.O.1) Verificação de paridade ímpar 3 : (8.N.1) Sem verificação	1	3	○	FC02
FC.03	Atraso no Tempo de Resposta da Comunicação	0ms ~ 20ms	1ms	2	○	FC03
FC.04	Tempo de Falha de Tempo Limite de Comunicação	0.0 (Inválido), 0.1s~60.0s	0.1s	0	○	FC04
FC.05	Resolução Atual de Comunicação	0 : 0.01A 1 : 0.1A	1	0	○	FC05

Código da Função	Função	Descrição	Unidade	Configuração de Fábrica	Tipo de Modificação	Endereço de Comunicação
Grupo FD: Parâmetros especiais para o Driver						
FD.00	Função de Controlador de Bomba Solar	0 : Desativado 1 : Ativado	1	1	○	FD00
FD.01	Configuração da Fonte MPPT	0 : Teclado 1 : Rastreamento MPPT	1	1	○	FD01
FD.02	Configuração Através do Teclado da Tensão MPPT	FD.14 ~ FD.15	0.1V	530.0V	○	FD02
FD.03	Tempo de Detecção de Baixa Energia	0.0s ~ 1000.0s	0.1s	100.0s	○	FD03
FD.04	Tempo de Reinício Devido a Baixa Energia	0.0s ~ 3600.0s	0.1s	300.0s	○	FD04
FD.05	Valor Padrão de Tensão MPPT	70.0% ~ 100.0%	0.1%	80.0%	○	FD05
FD.06	Tensão de Circuito Aberto dos Painéis	250.0 ~ 800.0 Tipo 220V : 360.0V Tipo 380V: 750.0V	0.1%	750.0V	○	FD06
FD.07	Função de Start Automático	0 : Desativado 1 : Ativado	1	1	○	FD07
FD.08	Tempo de Atraso no Start Automático	0.0s ~ 100.0s	0.1s	10.0s	○	FD08
FD.09	Range de Ajuste do Valor Padrão MPPT	0.0V ~ 100.0V	0.1V	30.0V	○	FD09
FD.10	Tempo de Detecção de Nível D'água Baixo	0.0s ~ 3600.0s	0.1s	0.0s	○	FD0A
FD.11	Frequência de Detecção de Nível D'água Baixo	1.00Hz ~ F0.12	0.01Hz	45.00Hz	○	FD0B
FD.12	Percentual de Corrente de Detecção de Nível D'água Baixo	0.0% ~ 100.0%	0.1%	40.0%	○	FD0C
FD.13	Tempo de Reinício do Driver Devido ao Nível D'água Baixo	0min ~ 9000min	1min	20min	○	FD0D

Código da Função	Função	Descrição	Unidade	Configuração de Fábrica	Tipo de Modificação	Endereço de Comunicação
FD.14	Limite Mínimo de Tensão MPPT	250.0V ~ FD.15 Tipo 220V : 275.0V Tipo 380V: 480.0V	0.1V	480.0V	○	FD0E
FD.15	Limite Máximo de Tensão MPPT	FD.14 ~ 800.0V Tipo 220V : 330.0V Tipo 380V : 580.0V	0.1V	580.0V	○	FD0F
FD.16	Limite Mínimo do MPPT na Frequência de Saída	0.0% ~ FD.17	0.1%	20.0%	○	FD10
FD.17	Limite Mínimo do MPPT na Máxima Frequência	FD.16 ~ 100.0%	0.1%	100.0%	○	FD11
FD.18	Diminuição da Velocidade em Caso de Baixa Irradiação	0 ~ 200	1	20	○	FD12
FD.19	Tempo de Atraso de FD.18	0.0s ~ 3600.0s	0.1s	0.5s	○	FD13
FD.20	Valor Inicial do Rastreamento MPPT	0.1V~50.0V	0.1V	20.0V	○	FD14
FD.21	Tensão MPPT Calculado pelo Driver	0.0V~800.0V	0.1V	/	⊙	FD15
FD.22	Tensão de Trabalho MPPT Calculado pelo Driver	0.0V~800.0V	0.1V	/	⊙	FD16
FD.23	Tensão de Voc do MPPT	0.0V~800.0V	0.1V	/	⊙	FD17
FD.24	MPPT Flag	/	/	0	⊙	FD18
FD.25	Tensão MPPT Adicionada	0.0V~1.0V	0.1V	0	○	FD19
Grupo FE: Gestão dos Parâmetros						
FE.00	Senha do Usuário	0 ~ 65535	1	0	○	FE00
FE.01	Quantidade de Exibição do Registro de Falhas	0 ~ 15	1	5	○	FE01

Código da Função	Função	Descrição	Unidade	Configuração de Fábrica	Tipo de Modificação	Endereço de Comunicação
Grupo E0: Registro de Falhas						
E0.00	Tipo de Registro de Falha	0 : Sem erro 1 : Reservado 2 : Sobre corrente durante aceleração (Err02) 3 : Sobre corrente durante desaceleração (Err03) 4 : Sobre corrente durante velocidade constante (Err04) 5 : Sobre tensão durante aceleração (Err05) 6 : Sobre tensão durante desaceleração (Err06) 7 : Sobre tensão durante velocidade constante (Err07) 8 : Sobre carga resistor de buffer (Err08) 9 : Erro de sub tensão (Err09) 10 : Sobre carga no Driver (Err10) 11 : Sobre carga da bomba (Err11) 12 : Perda de fase de entrada (Err12) 13 : Perda de fase de saída (Err13) 14 : Superaquecimento do módulo (Err14) 15 : Erro externo (Err15) 16 : Comunicação anormal (Err16) 17 : Falha do relé (Err17)	-	-	©	E000

		<p>18 : Falha de detecção de corrente (Err18)</p> <p>19 : Falha de ajuste da bomba (Err19)</p> <p>21 : Falha dos parâmetros de leitura e escrita (Err21)</p> <p>22 : Falha da checagem da EEPROM (Err22)</p> <p>23 : Bomba em curto para terra (Err23)</p> <p>24: Falta D'água (Err24)</p> <p>26 : Tempo de Execução alcançado (Err26)</p> <p>29: Tempo de alimentação alcançado (Err29)</p> <p>30 : Perda de Carga (Err30)</p> <p>31 : Perda de feedback PID durante a execução (Err31)</p> <p>40 : Falha de excedente de tempo do limite de Sobre corrente (Err40)</p>				
E0.01	Registro Atual de Falhas de Frequência	-	-	-	⊙	E001
E0.02	Registro Atual de Falhas de Corrente	-	-	-	⊙	E002
E0.03	Registro Atual de Falhas de Tensão	-	-	-	⊙	E003
E0.04	Registro Atual de Falhas nos Terminais de Entrada	-	-	-	⊙	E004
E0.05	Registro Atual de Falhas nos Terminais de Saída	-	-	-	⊙	E005
E0.06	Registro Atual de Falhas de Temperatura	-	-	-	⊙	E006

E0.07	Registro Atual de Falhas do Controlador	-	-	-	☉	E007
E0.08	Registro de tempo de falha (calculado desde ligado)	-	-	-	☉	E008
E0.09	Registro de tempo de falhas (calculado desde o início)	-	-	-	☉	E009

5. Instalação Elétrica

5.1 Conexões Elétricas do Driver

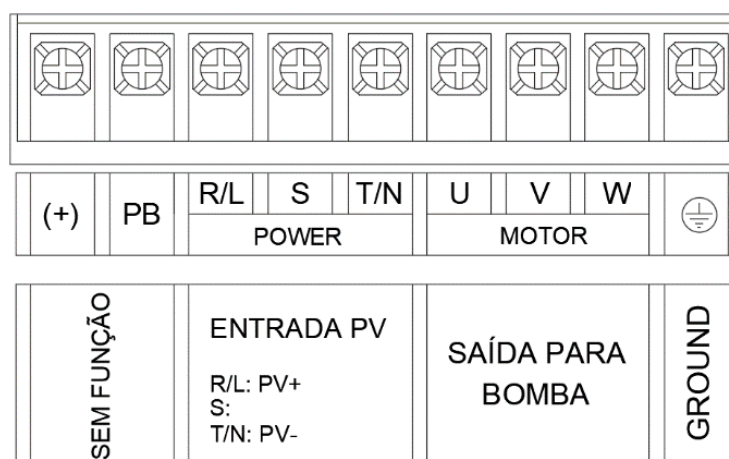


PERIGO

Apenas uma fonte de alimentação pode ser utilizada por vez, caso contrário, causará a queima do Driver Verdejo e não haverá garantia do equipamento.

A Figura a seguir representa os bornes do Driver de acordo com o modelo a ser utilizado:

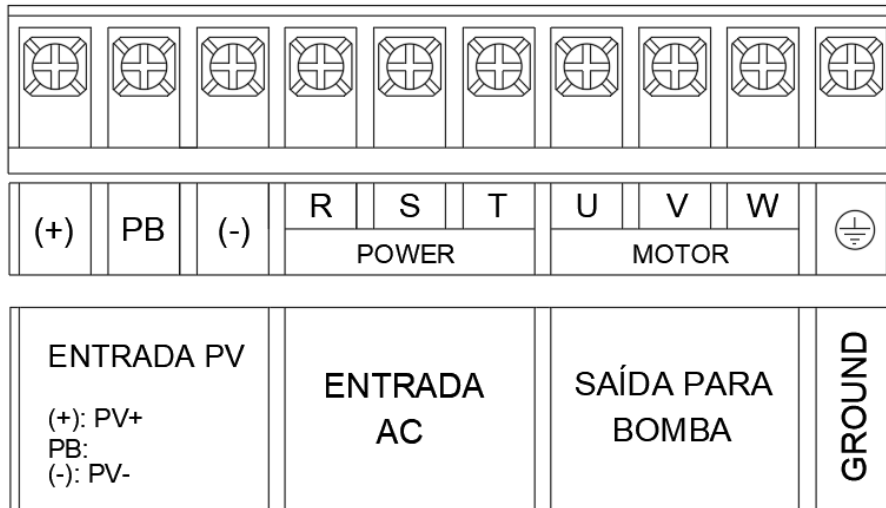
- Verdejo 2200:



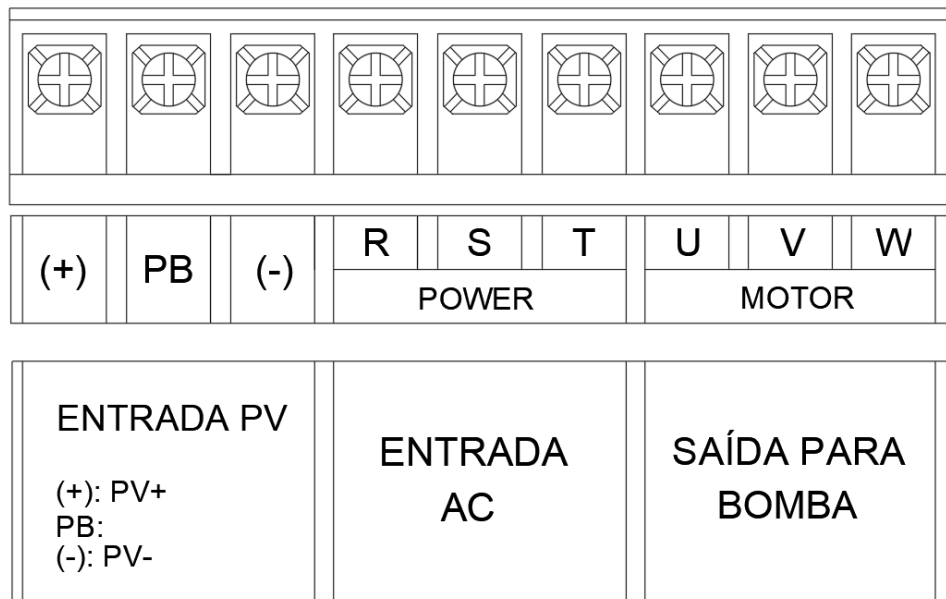
CUIDADO

O Driver Verdejo 2200, desenvolvido para trabalhar com bombas trifásicas AC 220V não conta com entrada auxiliar para Backup AC, apenas sendo possível a alimentação através da corrente contínua dos painéis. O (+) e (-) dos painéis devem ser conectados nos terminais R/L e T/N do Driver.

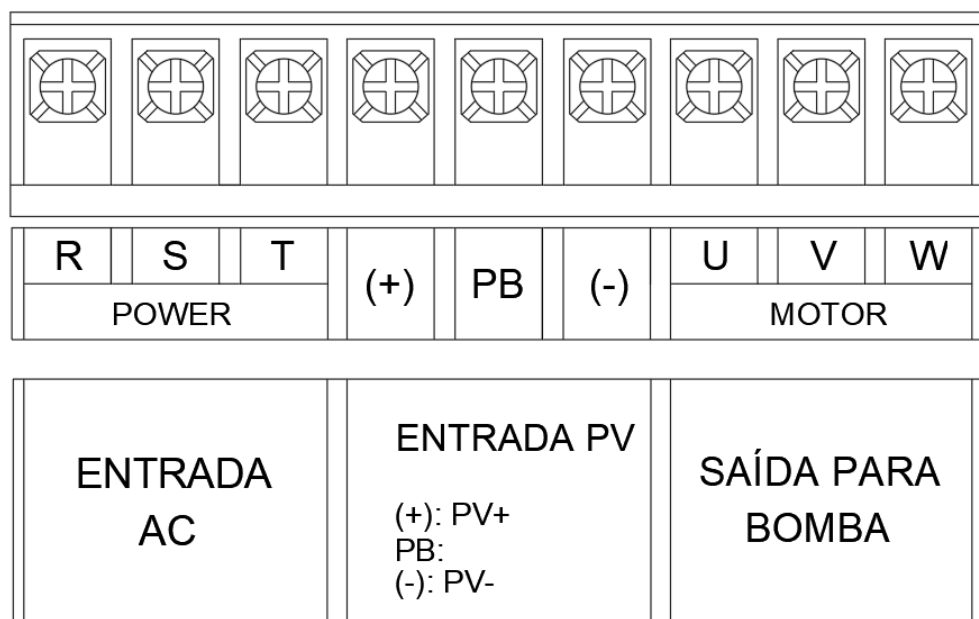
- Verdejo 4000 e Verdejo 7500:




- Verdejo 15000 e Verdejo 22000:



- Verdejo 37000, Verdejo 55000, Verdejo 75000 e Verdejo 110000:



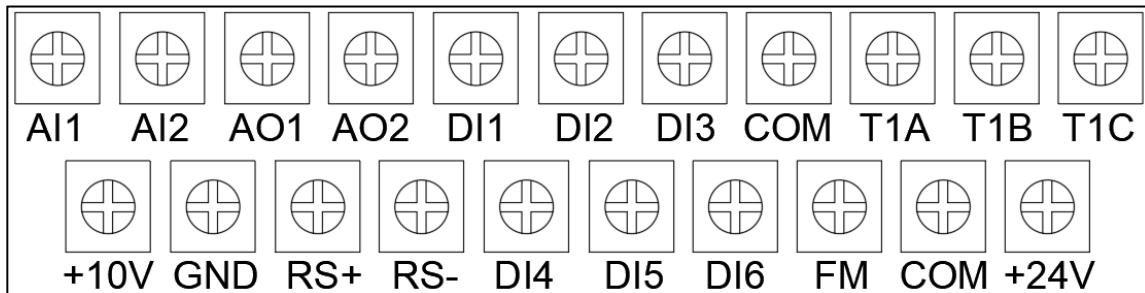
Sendo:

- AC INPUT - Power (R,S,T) = Entrada do Gerador/Rede Elétrica Trifásica
- POWER IN (+) e (-) = Entrada de Energia dos Painéis
- NO FUNCTION (PB) = Sem utilização
- PUMP - Motor (U,V,W) = Conexão da Bomba Trifásica
- GROUND  = Conexão do Aterramento

A fim de garantir o abastecimento contínuo de água, o sistema de bombeamento solar de água pode ser comutado manualmente para a fonte de alimentação AC em espera quando a energia do Sol for insuficiente. Esta fonte de alimentação AC reserva pode ser tanto a rede elétrica local ou um gerador a diesel. Vale ressaltar que ao fazer a troca da fonte CC para CA, ou vice e versa, é necessário garantir que as mesmas não sejam fornecidas ao Driver ao mesmo tempo, sob o risco de queima do equipamento e perda de garantia.

5.2 Terminais de Controle

Os terminais podem variar de acordo com o modelo do Driver. As principais funções são descritas a seguir:



AI1: Entrada Analógica 1 para definição de frequência (curva linear de 0V (0Hz) – 10V (60Hz)).

AI2: Entrada Analógica 2 para definição de frequência (curva linear de 0V/0mA (0Hz) – 10V/20mA (60Hz)). Através do jumper pode ser selecionado tensão ou corrente como referência.

AO1: Saída Analógica 1 com sinal de tensão de 0-10V, com relação direta e linear em função da frequência de saída do Driver. 0V (0Hz) – 10V (60Hz)

AO2: Saída Analógica 2 com sinal de tensão de 0-10V ou corrente de 0-20mA, a depender da posição do jumper, com relação direta e linear em função da frequência de saída do Driver. 0V/0mA (0Hz) – 10V/20mA (60Hz)

DI1: Terminal de Entrada configurado para receber sinal externo (curto entre DI1 e COM) e fazer o acionamento do Driver para bombeamento no sentido usual.

DI2: Terminal de Entrada configurado para receber sinal externo (curto entre DI2 e COM) e fazer o acionamento do Driver para bombeamento no sentido reverso.

DI3: Terminal de Entrada configurado para receber sinal externo (curto entre DI3 e COM) e fazer o reset de erros.

DI4: Terminal de Entrada configurado para receber sinal externo (curto entre DI4 e COM) de um sensor, sinalizando nível baixo de água no poço.

DI5: Terminal de Entrada setado com 0, ou seja, sem função.

DI6: Terminal de Entrada configurado para receber sinal externo (curto entre DI6 e COM) de um sensor, sinalizando nível elevado de água no reservatório.

COM: Comum (terminal de referência).

+10V: Saída 10 Volts.

+24V: Saída 24 Volts.

GND: Terra.

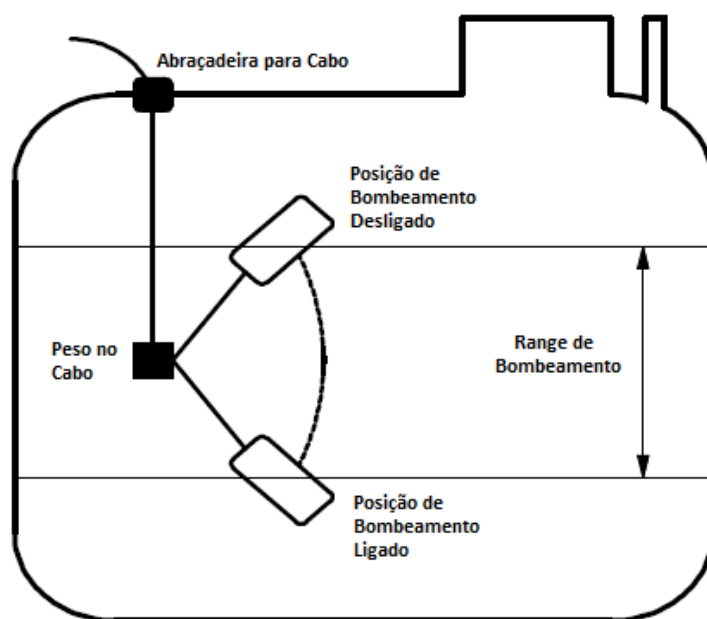
RS+ e RS-: Terminais de comunicação RS485

T1A, T1B e T1C: T1A e T1B são terminais NF do relé 1, T1A e T1C são terminais NA relé 1. Pode servir como indicação a um local externo quando ocorre erro no Driver. Ao detectar o erro os contatos do relé são acionados, voltando ao seu estado normal apenas quando o erro some.

5.3 Sensores

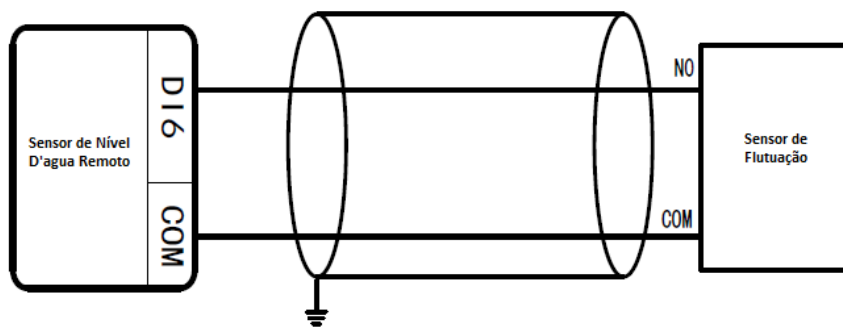
O Driver Verdejo pode contar com dois sensores de nível d'água para controle automático do sistema de bombeamento. A instalação dos mesmos é opcional e não obrigatória, não sendo comercializado pela Serrana Solar.

Recomenda-se o uso de um sensor de flutuação para evitar o transbordamento do reservatório caso seja utilizado. Quando o reservatório estiver cheio, a bomba irá parar automaticamente. Quando o nível d'água do reservatório estiver baixo, o bombeamento será reiniciado. Essa função evita o desgaste desnecessário da bomba, e funciona mesmo que o reservatório esteja longe.

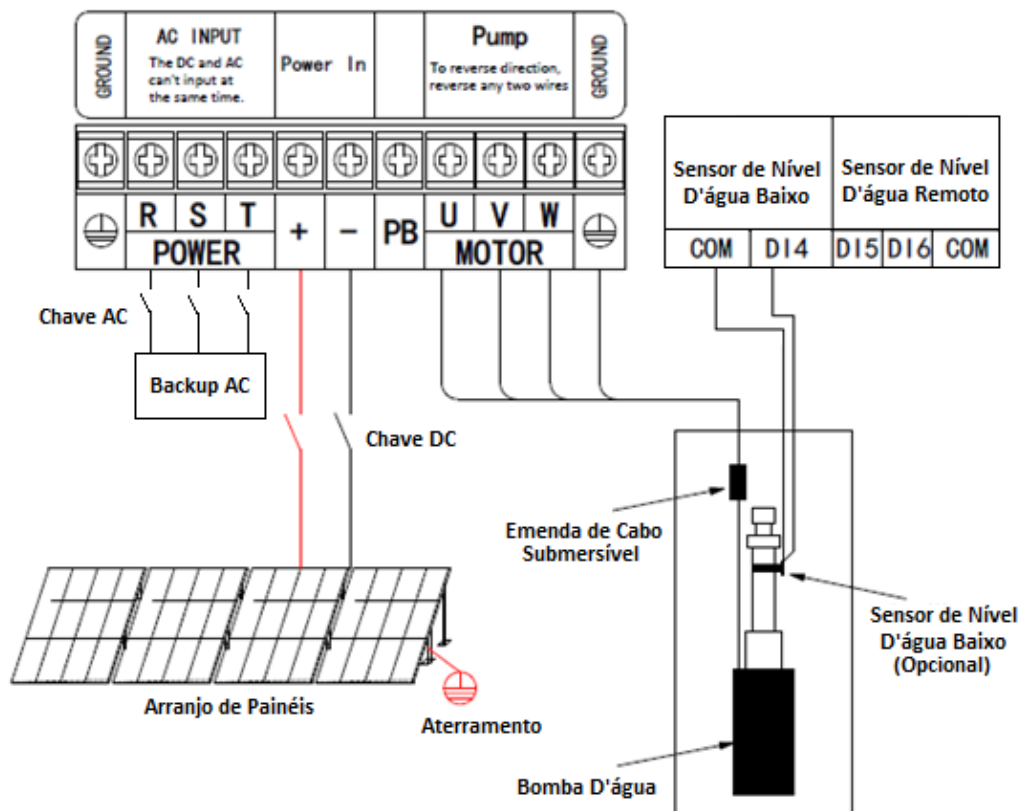


Requisitos para utilização do sensor de flutuação:

1. Cabo de no mínimo 1,5 mm², a uma distância de até 50m.
2. Se a aplicação for em uma transmissão de longa distância, é necessário usar um cabo blindado. A extremidade da camada de blindagem perto do Driver Verdejo precisa ser aterrada, já na extremidade perto do sensor de flutuação não é necessário.



Outro sensor que pode ser utilizado é o de nível baixo de água para o poço, caso a instalação necessite. Com ele é possível proteger a bomba de funcionar a seco. O diagrama a seguir representa a ligação das partes do sistema:



6. Funções do Sistema

6.1 Diagnóstico do Sistema

O Driver Verdejo monitora continuamente o desempenho do sistema e detecta uma variedade de condições anormais para proteção do sistema de bombeamento. Em muitos casos, o Driver irá realizar a compensação conforme necessidade para manter a operação contínua do sistema. No entanto, se houver risco de danos ao equipamento, o Driver protegerá o sistema e acusará a falha que será exibida no display. Se possível, ele tentará reiniciar-se quando a falha cessar. Quando o bombeamento parar devido ao baixo valor de energia dos painéis, o Driver Verdejo reiniciará a operação após 300s.

Consulte os capítulos 8 e 9 para obter uma lista de códigos de falhas e possíveis ações corretivas.

6.2 Partida Suave da Bomba

Normalmente, quando há demanda de água e energia disponível, o Driver Verdejo estará operando. Sempre que o Driver identifica todas as condições normais de funcionamento, ele sempre "acelera" a velocidade da bomba enquanto aumenta gradualmente a tensão, resultando em uma bomba trabalhando com temperatura reduzida e menor corrente de inicialização em comparação com sistemas convencionais de bombeamento d'água. Devido a esse recurso de partida suave do Driver, a bomba não é prejudicada.

6.3 Monitoramento de Temperatura Excessiva

O Driver Verdejo funciona com potência total enquanto a temperatura for menor que 45 °C. Em temperaturas acima de 45 °C, o Driver reduz a frequência portadora e mantém a operação o tanto quanto for possível.

6.4 Requisitos da Válvula de Retenção da Bomba

A fim de garantir a máxima confiabilidade do sistema e fornecimento de água, válvulas de retenção devem ser instaladas permitindo assim o fluxo da água em um único sentido.

6.5 Inspeção

O sistema de bombeamento solar utilizando o Driver Verdejo é otimizado para bombeamento sob condições de entrada de energia adversas exclusivas para painéis solares:

- Os diagnósticos internos irão tolerar uma tensão de entrada mais baixa.
- Sempre que possível, o Driver tenta conduzir a carga da bomba, maximizando saída de energia do painel solar.

Uma interface fácil de usar é fornecida para aprimorar a configurabilidade e habilitar o controle remoto para o monitoramento do sistema:

- Um display LED fornece uma indicação detalhada do status do sistema.
- Um pequeno teclado oferece flexibilidade para seleção de opções do usuário.

6.6 Recursos de Proteção

O monitoramento eletrônico dá ao Driver a capacidade de monitorar o sistema e encerrar o funcionamento automaticamente em caso de:

- Condições de poço seco - com interruptor de nível baixo
- Surto de alta tensão
- Baixa tensão de entrada
- Circuito da bomba aberto
- Curto circuito
- Superaquecimento



NOTA

- Este Driver fornece proteção contra sobre carga da bomba, impedindo que a corrente exceda o seu valor nominal e limitando o ciclo de trabalho no caso de baixo nível de água.
- Não acompanha sensor de temperatura da bomba.
- É recomendada a instalação de String Box CC.

7. Protocolo de Comunicação

O Driver Verdejo fornece uma interface de comunicação RS485 e suporta o protocolo de comunicação MODBUS-RTU. Os usuários podem configurar o Driver para iniciar e parar, modificar ou ler os parâmetros do código de função, ler o estado de funcionamento além das informações de falha do produto.

7.1 Endereço para Ordens de Controle

Descrição	Endereço de comunicação	Conteúdo de comando	Atributos de Leitura e Escrita
Configurar valor de comunicação	1000H	-10000~10000 (Número apresentado) ◆ -10000 para -100.00% ◆ 10000 para 100.00%	R/W
Ordem de controle	2000H	0001: FWD RUN	W
		0002: REV RUN	
		0003: FWD JOG	
		0004: REV JOG	
		0005: Inclinação para parar	
		0006: Desaceleração para parar	
		0007: Reset	

7.2 Endereço para Status dos Parâmetros

Descrição	Endereço de Comunicação	Unidade	Atributos de Leitura e Escrita
Frequência de Funcionamento	1001H	0.01Hz	R
Tensão PV	1002H	0.1V	R
Tensão de Saída	1003H	1V	R
Corrente de Saída	1004H	0.1A	R
Potência de Saída	1005H	0.01kW	R
Torque de Saída	1006H	0.1%	R
Velocidade de Funcionamento	1007H	0.01Hz	R
DI Flag	1008H	1	R

Descrição	Endereço de Comunicação	Unidade	Atributos de Leitura e Escrita
DO Flag	1009H	1	R
Tensão AI1	100AH	0.01V	R
Tensão AI2	100BH	0.01V	R
Definir Tensão	100CH	0. 1V	R
Potência de Entrada PV	100DH	0.01kW	R
Corrente de Entrada PV	100EH	0.1A	R
Velocidade do Bomba	100FH	1 rpm	R
Temperatura do Inversor	1010H	1 °C	R
Definir Frequência	1011H	0.01Hz	R
Frequência Máxima	1012H	0.01Hz	R
Status do Controlador	1013H	0001: FWD funcionando	R
		0002: REV funcionando	
		0003: Stand-by	
		0004: Falha	
		0005: Tensão Baixa	
		0006: Alternando Entre	
Nível D'água	1014H	0 : Normal	R
		1 : Nível baixo do poço	
		2 : Nível alto do Reservatório	
Status da Luz	1015H	0 : Normal	R
		1 : Fraco	
Potência Total no Momento	1016H	1H	R
Horas Totais de Funcionamento	1017H	1H	R
Energia do Inversor	1018H	0.01kWh	R
Código de Falha	101AH	Tal como	R
Código de Falha 0	101BH	0002:Err02 0003:Err03	R
Falha de Frequência	101CH	0.01Hz	R
Falha de Corrente	101DH	0.1A	R
Falha de Tensão	101EH	0.1V	R
Número da Falha	101FH	1	R

7.3 Descrição das Falhas e Status do Driver

Descrição	Endereço de Comunicação	Conteúdo do Comando	Atributos de Leitura e Escrita
Status do Controlador	3000H	0001: FWD funcionando 0002 : REV funcionando 0003 : Stand-by 0004 : Falha 0005 : Sobre Tensão 0006 : Alternando Entre	R
Falha do Controlador	8000H	0000 : Sem erro	R
		0001 : Reservado	
		0002 : Sobre corrente durante aceleração	
		0003 : Sobre corrente durante desaceleração	
		0004 : Sobre corrente durante velocidade constante	
		0005 : Sobre tensão durante aceleração	
		0006 : Sobre tensão durante desaceleração	
		0007 : Sobre tensão durante velocidade constante	
		0008 : Sobre carga no resistor Buffer	
		0009 : Erro de tensão baixa	
		000A : Sobre carga do controlador	
		000B : Sobre carga da bomba	
000C : Perda de fase de entrada			

Falha no Controlador	8000H	000D : Perda de fase de saída	R
		000E : Superaquecimento do módulo	
		000F : Erro externo	
		0010 : Comunicação anormal	
		0011 : Falha no relé	
		0012 : Falha na detecção de corrente	
		0013 : Falha de ajuste da bomba	
		0015 : Falha nos parâmetros de escrita e leitura	
		0016 : Falha na verificação EEPROM	
		0017 : Bomba em curto a terra	
		0018: Escassez de água	
		001A : Tempo de execução alcançado	
		001D: Tempo de alimentação alcançado	
		001E : Reservado	
		001F : Perda do retorno PID	
Falha de Comunicação	8001H	0000 : Sem Falha	R
		0001 : Falha na Senha	
		0002 : Falha no pedido de conteúdo	
		0003 : Falha de checagem CRC	

		0004 : Endereço Inválido	
		0005 : Parâmetro Inválido	
		0006 : Ajuste inválido de parâmetro	
		0007 : Sistema bloqueado	
		0008 : Operação EEPROM	

8. Código de Erros

Código do Erro	Descrição do Erro	Possível Causa	Ação
Err02	Sobre corrente durante aceleração	Aceleração muito rápida	Aumentar o tempo de aceleração
		Tensão de entrada muito baixa	Verifique a potência de entrada fornecida e os cabamentos
		Dimensionamento do Driver inferior ao necessário	Substituir por um Driver maior
Err03	Sobre corrente durante a desaceleração	Desaceleração muito rápida	Aumentar o tempo de desaceleração
		Carga de inércia muito pesada e grande	Adicionar unidades de frenagem adequadas
Err04	Sobre corrente em velocidade constante	Mudança repentina de carga	Verifique a carga
		Tensão de entrada muito baixa	Verifique a potência de entrada fornecida e os cabamentos
		Dimensionamento do Driver inferior ao necessário	Substituir por um Driver maior
Err05	Sobre tensão durante aceleração	Tensão de entrada anormal	Verifique a potência de entrada
		Reinício da bomba quando ocorre uma saída instantânea	Evite reiniciar o Driver quando ocorrer
Err06	Sobre tensão durante desaceleração	Desaceleração muito rápida	Adicionar unidades de frenagem adequadas
		Tensão de entrada anormal	Verifique a potência de entrada fornecida e os cabamentos
Err07	Sobre tensão na velocidade constante de funcionamento	Tensão de entrada anormal	Ajuste a tensão de entrada para intervalo normal
Err08	Sobre carga no resistor de buffer	Tensão de entrada anormal	Ajuste a tensão de entrada para intervalo normal

Código do Erro	Descrição do Erro	Possível Causa	Ação
Err09	Sobre tensão no barramento CC	Tensão de entrada muito baixa	Verifique a potência de entrada fornecida e os cabamentos
Err10	Sobre carga no Driver	Aceleração muito rápida	Aumentar o tempo de aceleração
		Reinício da bomba quando ocorre uma saída instantânea	Evite reiniciar o Driver quando ocorrer
		Tensão de entrada muito baixa	Verifique a potência de entrada fornecida e os cabamentos
		Carga muito elevada	Substituir por um Driver maior
Err11	Sobre carga na bomba	Configuração incorreta de FA.01 e FA.02	Configure os parâmetros corretamente
		Carga muito pesada ou bomba presa	Reduza a carga ou verifique a bomba
Err12	Perda de fase de entrada	Fonte de alimentação de entrada anormal	Verifique a fonte de alimentação de entrada os cabamentos
		Falha na placa de potência ou de controle	Consulte o suporte técnico da Serrana
Err13	Perda de fase de saída	Fios quebrados no cabo de saída	Verifique os cabamentos e a instalação
		Fios quebrados no enrolamento da bomba	
		Terminais de saída soltos	
Err14	Superaquecimento do Driver	Sobre corrente instantânea do Driver	Verifique a solução para Sobre corrente
		Curto Circuito na saída	Reconecte a Saída
		Temperatura ambiente muito alta	Diminuir a temperatura ambiente se possível
		Cabos ou terminais soltos	Inspecione os cabos e aperte os terminais
		Circuito de alimentação anormal	Consulte o suporte técnico da Serrana
		Placa de PCB de controle anormal	
Err15	Falha externa	Sinal de falha externa através dos terminais DI	Verifique as falhas externas
Err16	Falha da comunicação	Configuração inapropriada do Baud Rate	Configure apropriadamente o Baud Rate

		Trabalho anormal da parte superior Máquina	Verifique a parte superior da máquina
		Interrupção da comunicação Long-time	Verifique os dispositivos de comunicação e os cabos
Err17	Falha do relé	Relé não aciona	Consulte o suporte técnico da Serrana
Err18	Falha de detecção de corrente	Circuito de amplificação anormal	Consulte o suporte técnico da Serrana
		Sensor Hall danificado	
		Circuito de potência anormal	
Err19	Falha nas configurações da bomba	Configurações incorretas dos parâmetros da bomba	Defina as configurações conforme o datasheet da bomba utilizada
Err21	Falha de leitura e escrita de parâmetros	Falha na placa de controle	Consulte o suporte técnico da Serrana
Err22	Falha na verificação da EEPROM	EEPROM danificada	Consulte o suporte técnico da Serrana
Err24	Erro de falta d'água	Falta de água na fonte.	Pare o Driver. Repare a fiação quebrada ou substitua o sensor de nível d'água.
		Verifique se a configuração de FD.12 "Relação de detecção de escassez de água atual" é muito alta, enquanto FD.10 "Tempo de detecção de escassez de água" é diferente de zero e o sensor de detecção está habilitado.	Reduza o valor configurado de FD.12
Err26	Tempo de execução alcançado	Tempo de execução acumulado atingiu o valor definido	Reestabeleça as configurações de fábrica
Err29	Tempo de energização alcançado	Tempo de alimentação acumulado atingiu o valor definido	Reestabeleça as configurações de fábrica
Err31	Perda do feedback do PID durante o funcionamento	Sinal anormal do feedback do PID	Verifique o sinal do PID
		O sinal de feedback do PID está abaixo do valor de detecção	Ajustar o valor e o tempo de detecção do feedback do PID
Err40	Falha de prorrogação de limite de corrente rápida	Carga muito pesada ou bomba presa	Reduza a carga ou verifique a bomba
		Taxa do Driver muito pequena	Alterar taxa superior do Driver
Err98/99	Comunicação Interna	Mal contato entre o teclado e placa de controle	Cheque a conexão do cabo
		Falha do teclado	Consulte o suporte técnico da Serrana

9. Falhas Comuns e Possíveis Correções

Nº	O que está acontecendo	Possível causa	Correção
1	Display não está exibindo nenhuma informação	Tensão de entrada anormal	Verifique se a tensão de entrada está em um intervalo normal
		Mal contato entre o teclado e a placa de controle	Cheque os cabos de conexão
		Falha da placa interna	Consulte o suporte técnico da Serrana
2	Bomba não funciona	Falta de energia na entrada	Aumente a quantidade de painel ou tente reiniciar quando houver luz suficiente
		Bomba falhou ou travou	Substitua a bomba ou verifique falha mecânica
		Fiação incorreta da bomba	Confirme se a fiação está correta
3	Falha no terminal DI	Parâmetros configurados incorretamente	Verifique e redefina o grupo de parâmetros F5
		Falha externa	Reconecte o cabo de sinal e limpe as falhas externas
		Falha na placa de controle	Consulte o suporte técnico da Serrana
4	Interferência no Driver	Frequência da portadora anormal	Reduzir a frequência da portadora corretamente
		Método de aterramento incorreto	O Driver e a bomba necessitam que ambos estejam aterrados (não podem estar juntos com outros dispositivos externos)
		Cabo muito longo entre Driver e a bomba	Instale o reator de saída ou reduza comprimento do cabo
5	Ruído na bomba muito grande	Bomba falhou ou travou	Substitua a bomba ou verifique falha mecânica
		Frequência da portadora anormal	Aumentar a frequência da portadora corretamente
6	Falha na chave	Chave de vazamento instalada ou Sobre carga do interruptor de ar	Substitua o interruptor de ar (sem vazamento) ou substitua o interruptor de ar por um de maior capacidade
		Potência de entrada anormal	Verifique a potência de entrada e elimine curto circuito
		Falha na placa interna	Consulte o suporte técnico da Serrana

10. Manutenção Recomendada

10.1 Driver e Bomba

- **Driver**

É recomendado a verificação periódica da exibição de status, exibição de código de erro e registro de falha, verificação do ventilador de resfriamento e a necessidade da limpeza do dissipador de calor.

- **Bomba**

A bomba é um dispositivo mecânico, podendo ser usado por um longo período de tempo. Seu motor permanentemente selado evita a necessidade de manutenção.

Devido a areia e outras impurezas na água, a bomba pode sofrer certo desgaste. Devido a este motivo o desempenho da bomba deve ser verificado regularmente e caso constatado que o fluxo da bomba seja menor que o valor normal, pode ser necessário à sua substituição.

10.2 Painéis Solares

É necessário limpar superfície dos painéis e verificar se está tudo certo com os cabos periodicamente, garantindo o correto funcionamento do sistema.

10.3 Cabo

É necessário verificar regularmente o cabo de alimentação e o fio terra para garantir que todos estão conectados de forma confiável e sem corrosão.



NOTA

A garantia do produto é de 18 meses. Caso o Driver apresente alguma falha e seja necessário auxílio, favor entrar em contato com a assistência Serrana Solar.

11. Reciclagem e Descarte

Para estar em conformidade aos resíduos de equipamentos elétricos e eletrônicos e sua implementação como lei nacional, o equipamento elétrico que atingiu o fim da sua vida útil deve ser recolhido separadamente e voltar para uma unidade de reciclagem aprovada. Qualquer dispositivo que não é mais necessário deve ser devolvido ao fornecedor ou você deve encontrar um local de recolhimento e reciclagem aprovado na sua área.



NOTA

Este Driver não deve ser descartado em lixo residencial ou orgânico. Fazer o correto descarte do mesmo.

12. Características Técnicas Gerais

Driver Bomba Solar									
Modelo	VERDEJO 2200	VERDEJO 4000	VERDEJO 7500	VERDEJO 15000	VERDEJO 22000	VERDEJO 37000	VERDEJO 55000	VERDEJO 75000	VERDEJO 110000
Entrada de Painel (CC)									
Potência de Painel	3,85 kWp	6,60 kWp	13,20 kWp	21,45 kWp	30,80 kWp	52,80 kWp	79,20 kWp	105,60 kWp	158,40 kWp
Tensão Máxima (Voc)	400 V	800 V							
Tensão de Operação MPPT	275 - 380 V	500 - 750 V							
Tensão Mínima	275 V	500 V							
Eficiência MPPT	> 98 %								
Entrada (AC)									
Tensão de Entrada AC	-	380/220 VAC							
Configuração	-	Trifásico (F+F+F+N+T)							
Corrente Máxima	-	10,5 A	20,5 A	35,0 A	46,5 A	76,0 A	113,0 A	157,0 A	214,0 A
Capacidade	-	5,9 kVA	11 kVA	21 kVA	30 kVA	57 kVA	85 kVA	114 kVA	160 kVA
Saída									
Potência do Driver	2,2 kW	4 kW	7,5 kW	15 kW	22 kW	37 kW	55 kW	75 kW	110 kW
Potência Máxima da Bomba	2 CV	4 CV	7,5 CV	15 CV	22 CV	37 CV	55 CV	75 CV	110 CV
Tipos de Bomba	Submersa e de Superfície								
Tensão Nominal	220/127 VAC	380/220 VAC							
Configuração	Trifásico (F+F+F+N+T)								
Frequência	50/60Hz								
Função									
Partida Suave	Partida suave da bomba								
Partida Automática	Funcionamento automático do sistema assim que houver potência disponível dos painéis								
Velocidade	Controle de velocidade da bomba								
Gerador/Rede AC	-	Permite a conexão de gerador ou rede elétrica para funcionamento da bomba ao invés de painéis (não pode ser conectada duas fontes de energia simultaneamente)							
Plug and Play	Driver pré configurado para funcionamento								
Controle de nível d'água	Entrada para sensor de poço e reservatório (sensor não incluso)								
Proteção									
Entrada Painel Fotovoltaico (CC)	Sub e Sobre Tensão; Sobreaquecimento; Surtos de Tensão								
Conexão com a Bomba	Proteção de Bomba Travada; Proteção de Curto-Circuito; Proteção contra Funcionamento a Seco; Sobre Carga;								

Indicadores Visuais									
Display Led	St at u s	Run	Led Ligado = Funcionando; Led Desligado = Parado						
		Local/Remote	Led Ligado = Controle através de terminal; Led Piscando = Comunicando ; Led Desligado = Controle através do teclado						
		Fwd/Rev	Led Ligado = FWD (para frente) ; Led Desligado = REV (reverso); Led Piscando = Alternando entre FWD & REV						
		Tune/Tc	Led Piscando = Status de Falta						
	U n i d a d e	Hz	Unidade de Frequência						
		A	Unidade de Corrente						
		V	Unidade de Tensão						
		RPM (Hz+A)	Unidade de Velocidade						
		% (A+V)	Percentual						
	Display Digital		Apresenta as informações de configuração e os valores atuais de funcionamento						
Normas Atendidas									
Certificações e Validações		IEC/EN 61800-5-1, IEC/EN 61800-2:2004, IEC/EN 61800-3:2004, CE							
Características Físicas									
Grau de Proteção		IP 20							
Temperatura Ambiente		-20°C ~ 60°C							
Umidade		≤ 95%							
Fixação		Parede							
Ventilação		Cooler Integrado							
Peso	2,8 Kg	4,2 Kg	6 Kg	8,7 Kg	10,8 Kg	16,3 Kg	29,2 Kg	40,7 Kg	
Dimensão do Produto (PxLxA)	138 x	147 x	167 x	197 x	197 x	228 x	280 x	328 x 358 x 580 mm	
	88 x	100 x	130 x	182 x	219 x	256 x	310 x		
	187 mm	207 mm	247 mm	360 mm	385 mm	442 mm	543 mm		

13. Certificado de Garantia

A Serrana Solar garante o produto identificado pelo número de série e pelo período de garantia constante em sua nota fiscal de venda contra qualquer defeito no processo de fabricação ou montagem, a contar da data de sua emissão.

Nos termos desta garantia, o cliente fica obrigado a comunicar a Serrana Solar todo e qualquer defeito ou falha de funcionamento e operação no equipamento. Se requisitado pela Serrana Solar, o cliente deverá remeter o equipamento defeituoso para o posto de Assistência Técnica com o frete pago, para a definida inspeção e revisão do material danificado. O equipamento que eventualmente necessitar reparos de peças ou substituição de componentes, dentro do período de garantia, terá estes materiais reparados ou substituídos pela Serrana Solar, sem ônus adicionais para o cliente.

Em caso de necessidade da presença de um técnico para manutenção "On-Site", o atendimento para o chamado de manutenção no período de garantia será efetuado dentro do horário comercial. As despesas de deslocamento, estadia e complementos de viagem serão por conta do cliente e orçadas à parte com aprovação prévia pelo mesmo.

A SERRANA SISTEMAS DE ENERGIA NÃO SE RESPONSABILIZA PELOS ITENS DESCRITOS ABAIXO E OS MESMOS NÃO ESTÃO COBERTOS PELA RESPECTIVA GARANTIA:

- 1 Avarias decorrentes de transporte, já que as mesmas serão cobertas pelo respectivo seguro da transportadora.
- 2 Danos na parte externa do equipamento (gabinete, rodízios, painel, acabamentos, botões, chaves, etc.), causados por agente externo.
- 3 Infraestrutura e instalações elétricas disponibilizadas ao equipamento.
- 4 Acessórios necessários ao funcionamento do equipamento não fornecidos pela Serrana Solar.

A GARANTIA FICARÁ AUTOMATICAMENTE INVALIDADA COM OS SEGUINTE EVENTOS:

- 1 O equipamento for ligado em rede elétrica fora dos padrões especificados.
- 2 O equipamento for aberto para conserto, manuseado ou tiver o circuito original alterado ou manuseado por pessoal não autorizado.
- 3 A etiqueta ou o lacre de garantia do equipamento for removido, rasurado ou alterado nos diversos pontos constantes no equipamento.
- 4 O equipamento for usado em ambientes potencialmente agressivos, sujeitos a gases corrosivos, poeira, acidez, oleosidade, umidade excessiva, locais fora do padrão de temperatura, etc...
- 5 O equipamento sofrer qualquer dano por acidente (quebra) ou agente da natureza (raio, enchente, inundação, etc.), maus tratos ou uso inadequado constatado por uma de nossas Assistências Técnicas Autorizadas.
- 6 Permanecer fora de uso por mais de 90 dias, prejudicando o banco de bateria(s), interno ou externo, caso houver.
- 7 Uso em desacordo com o manual do usuário e suas recomendações.

Para acionar nossa Assistência Técnica, obrigatoriamente o usuário deverá fornecer as seguintes informações para providenciar abertura de atendimento ao suporte técnico:

- Número de Série do Equipamento
- Número da Nota Fiscal
- Descrição detalhada do Defeito apresentado
- Data de ocorrência das Falhas

Em caso de dúvidas quanto às instalações elétricas no local de instalação é aconselhável consultar nosso suporte de pós-vendas através do fone (54) 3039 9999 ou e-mail a.tecnica@serranaenergia.com.br

14. Institucional Serrana Solar



Aponte a câmera
do seu celular e
CONHEÇA A SERRANA

A SERRANA SOLAR

Com 15 anos de história, a Serrana Solar atua no Setor Fotovoltaico nacional com soluções completas na distribuição de kits fotovoltaicos, focada no objetivo de oferecer soluções inovadoras e tecnológicas de alta eficiência para geração de energia, proporcionando satisfação e confiança a todos os envolvidos no ciclo dos produtos. Preza pela transparência e satisfação plena dos clientes e valorização dos colaboradores e fornecedores, além da busca constante pelo aperfeiçoamento da tecnologia e dos processos.

Certificada ISO9001 desde 2014 e Destaque Empresarial Gaúcho 2015, está no ranking das 10 empresas mais lembradas em Distribuição de Kits Fotovoltaicos no Brasil em 2019 e entre as 20 empresas em 2020, segundo pesquisa Greener.

Tal fato é tido como um reconhecimento que enobrece o trabalho dos colaboradores Serrana. É, também, a validação do empenho para oferecer vantagens pioneiras e especiais aos Integradores como o Programa CashBack, Seguro Instalação e Montagem pela Liberty Seguros, Substituição de Inversor On Grid durante período de garantia, entre outros.



Baixe a revista fotovoltaica e conheça toda linha de produtos Serrana Solar e dados técnicos.